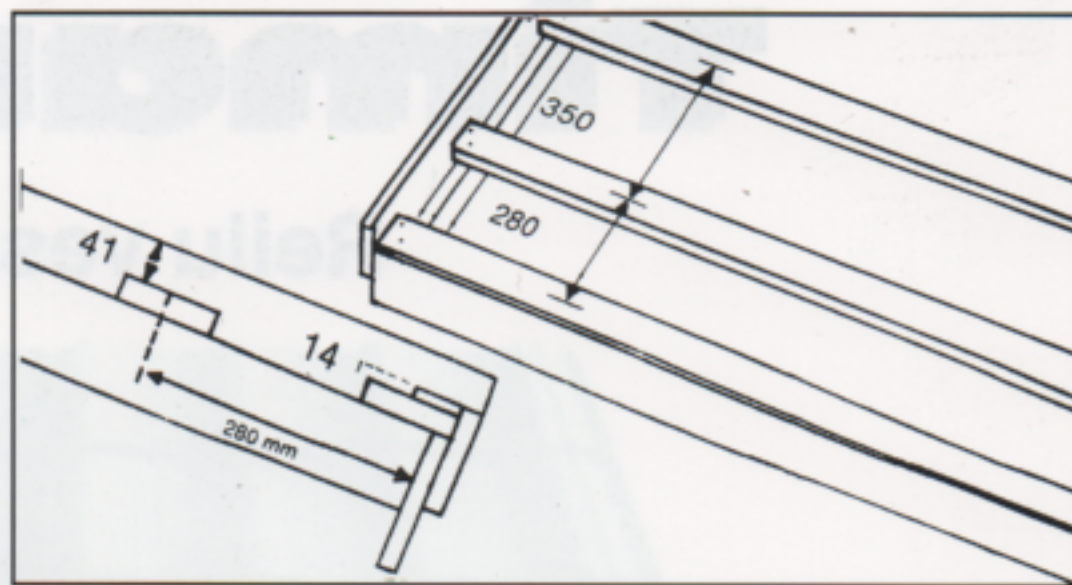


Timantti-teräskate on kevyt. Siksi sen ruodelaudoitus ei tarvitse paljon puutavaraa.



Suosittelaa kaikissa kattokaltevuuksissa aluskattetta.

Timantti katteen aluslaudoitukseksi riittää 22 x 100 mm:n lauta, kattotuolien välin ollessa 900 mm. Jos kattotuolin väli on 1200 mm, pitää laudan olla 32 x 100 mm:n vahvuista. Päätylaudojen ensimmäinen väli on 280 mm ja muut 350 mm.

Päätylaudan yläpinta asennetaan 30 mm ruodelautojen yläpintaa korkeammalle.

Räystäällä olevan ulokkeen kohdalla peltiä on jatkettava 350 mm jaollisella mitalla. Sisäjiirin kohdalla peltiä lyhennetään päämitasta 350 mm:n jakoisella mitalla.

Katon ristimitan kulmasta kulmaan tulee olla mahdollisimman tarkasti sama, sillä se helpottaa asennusta.

Timantti tiilipellin asentaminen

Levyjen asennus

Tarkista huolellisesti ensimmäistä levyä kiinnittäessäsi, että sen molemmat reunat ovat 40 mm ulkona otsalaudasta (varmista tämä jokaisen levyn kohdalla). Aloita asentaminen alhaalta katsottuna talon oikeasta reunasta.

Kiinnitä levy aallotuksen pohjasta yhdellä kiinnikkeellä niin läheltä harjaa, että harjalevy peittää kannan. Kun olet varmistunut levyn oikeasta asennosta, kiinnitä se Kateruuveilla uran pohjasta. Kiinnikkeitä käytetään n. 6–7 kpl/m². **Saumakohta kiinnitetään jokaisen naulausriman kohdalta.**

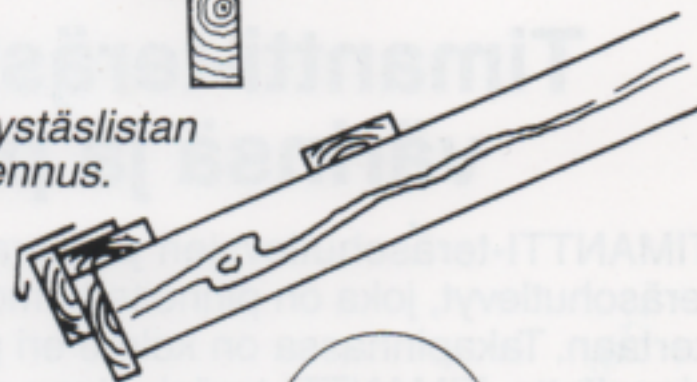
Seuraavat levyt kiinnitetään samalla tavalla. Seuraa tarkasti koko ajan, että räystäs tulee suorana ja on jatkuvasti noin 40 mm ulkona räystäältä. Edellyttäen, että otsalauta on suora.

Listojen ja harjalevyn asennus

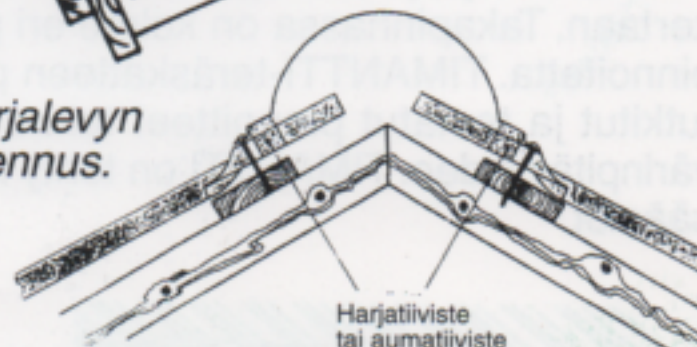
Päätylistan asennus.



Räystäslistan asennus.



Harjalevyn asennus.



Harjalevyn asennus.

